

Scamec 2000



[Back to contents](#)

ЧТО НАИБОЛЕЕ ВАЖНО ПРИ ОБОРКЕ КРОВЛИ ГОРНОЙ ВЫРАБОТКИ?

Оборка кровли – неотъемлемая часть процесса горной разработки. Выполнение этой операции вручную является небезопасным, непродуктивным и экономически невыгодным методом, поэтому механизация позволяет значительно повысить качество работ. Применение техники обеспечивает достижение принципиально нового уровня безопасности, производительности и экономической эффективности не только в данном виде работ, но и всего процесса разработки месторождений.

Свое 40-летие фирма Normet отмечает выпуском новой модели – Scamec 2000. Новинка является результатом сочетания обширного опыта специалистов компании в области оборки кровли, результатов крупномасштабных исследований, а также передовых конструкторских и инженерных достижений.

Машина для оборки стенок и кровли выработки SCAMEC 2000

№ **1** по безопасности

- широкая рабочая зона обзора: обеспечивает безопасность оператора
- высокопрочная кабина оператора для защиты от падения кусков горной породы: средство предупредительной меры безопасности
- удобство и легкость управления машиной повышают уровень безопасности всего процесса горной разработки

№ **1** по надежности

- долговечность оборудования фирмы Normet: результат 40 летнего опыта работы
- благодаря особенностям конструкции на раму машины дается пожизненная гарантия
- все комплектующие детали и агрегаты машины отличаются высоким качеством и произведены по современным технологиям, что сводит к минимуму вероятность поломки
- наличие бутобоя / пики-скребка большой мощности – обеспечивает легкость проведения оборки кровли даже в самых сложных условиях

№ **1** по производительности

- конструкция машины позволяет свободно маневрировать в условиях подземных выработок
- большая рабочая зона позволяет выполнять больший объем работ
- современная система управления стрелой быстрее и точнее нацеливает рабочий орган

№ **1** по функциональности

- на базе одной стрелы реализованы три типа выдвигения: S – короткий, M – средний, L – длинный
- для достижения максимального соответствия типу горной породы возможно применение бутобоя или пики-скребка
- на базе одной транспортной платформы доступен выбор двух различных видов трансмиссии

№ **1** по технической поддержке клиента

- запуск оборудования в эксплуатацию: обучение операторов и обслуживающего персонала
- эксплуатационная поддержка: мониторинг профилактического обслуживания и регламента замены деталей
- поддержка при восстановлении оборудования: услуги по восстановительному ремонту оборудования
- поддержка при замене оборудования: переработка выработавшей ресурс техники и замена оборудования на новое

№ **1** по экологическим показателям

- увеличенный интервал замены масла: уменьшает совокупный объем отработанных масел
- возможность проведения оборки кровли с приводом от электрической сети обеспечивает существенное понижение загрязненности рабочей среды
- наличие систем очистки и фильтрации выхлопных газов



Кровлеоборочная машина, изображенная на этом рисунке, укомплектована следующими дополнительными опциями:

- силовая установка и кабельный барабан для проведения оборки кровли с приводом от электрической сети
- барабан с водяным шлангом
- полностью закрытая кабина оператора с механизмом наклона кабины
- система кондиционирования воздуха

Scamec 2000

Производительность

Оператор Scamec защищен от падения камней и опрокидывания рабочего модуля кабиной с навесом. Защитное ограждение препятствует скатыванию камней по поверхности стрелы. Scamec 2000 отличается легкой управляемостью, сочетаемой с высоким качеством выполнения оборки кровли и безопасностью проведения работ. в условиях высоких или низких температур система кондиционирования, предлагаемая в качестве опции, обеспечит необходимый уровень температуры и влажности в кабине. Гарантия безопасности при движении машины достигается за счет использования мощной и отказоустойчивой тормозной системы на базе дисковых тормозов.



Компактная конструкция и 40-градусное сочленение рамы машины позволяет даже самой длинной модели Scamec совершать повороты на 90 градусов в туннелях шириной менее 4 метров. Стандартный двигатель мощностью 115 кВт или предлагающийся в качестве опции двигатель мощностью 154 кВт обеспечивают достижение оптимальной скорости на уклонах и эффективную тягу на подъемах. Scamec изготовлена из высокопрочной армированной стальной трубы квадратного сечения. В список функций стрелы входят подъем, выдвижение и поворот на +/- 40 градусов. Три типа выдвижения (S, M и L) позволяют привести степень выдвижения стрелы и площадь рабочего покрытия в соответствие с условиями подземной разработки. Это снижает износ оборудования и сводит к минимуму непродуктивное использование машины. Современная система управления стрелой обеспечивает свободную реализацию всех ее функций в рабочих условиях. Регулируемые подвижные / фрикционные накладки позволяют достигнуть плавности при выдвижении и сокращении стрелы, а также минимизировать ее износ. Цилиндры, обеспечивающие подъем, поворот и движение головной части механизма оборки кровли, рассчитаны на большой срок эксплуатации.

Система **1** для выполнения трудоемких работ по оборке стенок и кровли выработки

**Безопасность, надежность,
универсальность**

Безопасность



Специально сконструированная кабина оператора обеспечивает комфортные рабочие условия. Из эргономичного, снабженного всеми видами регулировок кресла оператору доступны органы управления, как стрелой, так и самой машиной. При этом органы управления удобно расположены в пределах вытянутой руки. Благодаря отсутствию препятствий в поле зрения оператора и мощному световому оборудованию при выполнении работ

всегда достигается хороший обзор.

Гидравлическая система наклона кабины и дополнительные источники света, предлагаемые в качестве опций, позволяют повысить характеристики эргономичности и освещенности, что особенно важно при работе в крупногабаритных туннелях и туннелях с высокой кровлей.



Универсальность

Scamec предназначен для выполнения оборки кровли посредством бутобоя и пики-скребка. Размеры и конструкция бутобоя позволяют применять его для оборки породы с несистематически связанными элементами. Механизм крепления бутобоя обеспечивает автоматическую инициацию каждого удара, высокую частоту ударных воздействий, точное прицеливание рабочего органа и быстрый отбой породы. Как правило, бутобой используется для работы с твердой породой. Двухзубцовая пика-скребок позволяет эффективно производить оборку породы с систематической структурой связей ее элементов. Поэтому главным образом, пика-скребок применяют для работы с мягкой породой, но иногда ее можно использовать для профилактического ремонта, а также для периодической оборки кровли выработки твердых пород.



Надежность

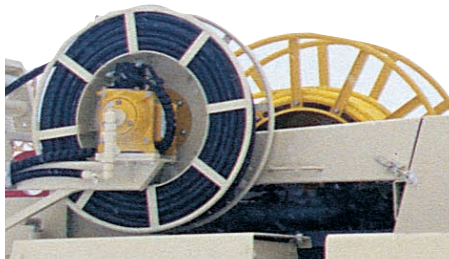
Надежная рама Scamec, изготовленная из высокопрочной стали, рассчитана на неограниченно долгий срок эксплуатации. Она также исполняет роль противовеса, обеспечивая устойчивость машины и защищая ее важнейшие агрегаты от случайных ударов. Шасси машины снабжено крепежами стандартного типа для установки различного дополнительного оборудования, что позволяет производить его монтаж и снятие в кратчайшее время. Механизм оси поворота Scamec также обладает большим рабочим ресурсом. Конструкция и размеры соединений, цилиндров, пальцев, подшипников оси поворота, а также их смазка обеспечивают длительный срок службы машины. Установленный на машине отвал очищает пол рабочей зоны от упавших камней, уменьшая износ шин и позволяя избежать их порезов камнями.



Scamec 2000



Предлагаемая в качестве опции система катушечной намотки для силового кабеля и водяного шланга облегчает их развертывание / свертывание, значительно экономя при этом время.



Предлагаемая в качестве опции система катушечной намотки для силового кабеля и водяного шланга облегчает их развертывание / свертывание, значительно экономя при этом время.

Экологичность

Как правило, все модели Scames оснащены системой каталитической очистки выхлопных газов. В качестве дополнительных опций клиентам предлагается система фильтрации копоти при сгорании топлива, соответствующая стандарту Евро 3, а также жидкостный нейтрализатор отработавших газов двигателя.

Режим проведения оборки с приводом от электрической сети позволяет полностью избежать появления выхлопных газов, увеличивая безопасность и экологическую чистоту рабочей среды, а также снижая необходимость вентилирования места работ.

Установленный на конечной части рабочего модуля водяной распылитель предотвращает запыление среды, повышает видимость рабочей зоны и снижает концентрацию вредных частиц кварца в воздухе.

Защита окружающей среды также обеспечивается новой системой фильтрации гидравлического масла, позволившей увеличить интервал между его заменами. В перечень функций системы также входит уничтожение грязи в гидравлической системе и, следовательно, всех связанных с загрязнением гидравлики неисправностей.



Сервисное обслуживание



Начальный этап цикла технического поддержки включает в себя расширенное подготовительное обучение персонала функциональным возможностям машины и основным навыкам проведения профилактического обслуживания. За ним следует курс практических занятий, нацеленных на изучение способов оптимизации работы с машиной. Бесперебойная и безопасная эксплуатация машины обеспечивается эффективной службой поставки запасных частей, располагающей широкой складской базой и соблюдающей минимальные сроки доставки заказанных деталей.

Руководство по запасным частям, в котором содержится детальная информация о запасных частях и прочих сопутствующих деталях, позволит уменьшить время простоя из-за поломки, а также повысить общую производительность машины.

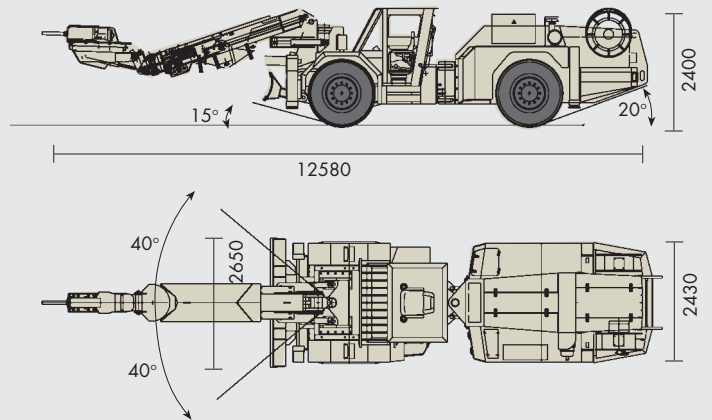
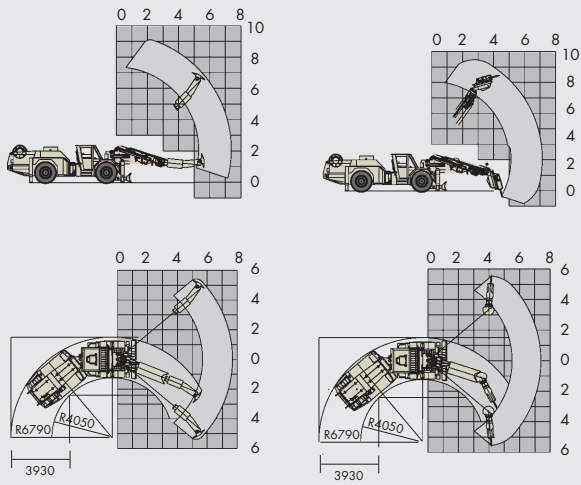
Пакет технической документации содержит всю необходимую информацию по эксплуатации, техническому обслуживанию, ремонту и технике безопасности, а также запасным частям. Документация доступна как в книжном формате, так и в электронном виде. Услуги фирмы Normet по восстановительному ремонту оборудования помогут продлить срок службы эксплуатирующихся в течение долгого времени моделей Scames, а также обеспечить их переработку при выработке рабочего ресурса.

Сочетание технической поддержки в течение всего срока эксплуатации и передовых рабочих характеристик Scames превращает машину в отличный инструмент для выполнения трудоемких задач.

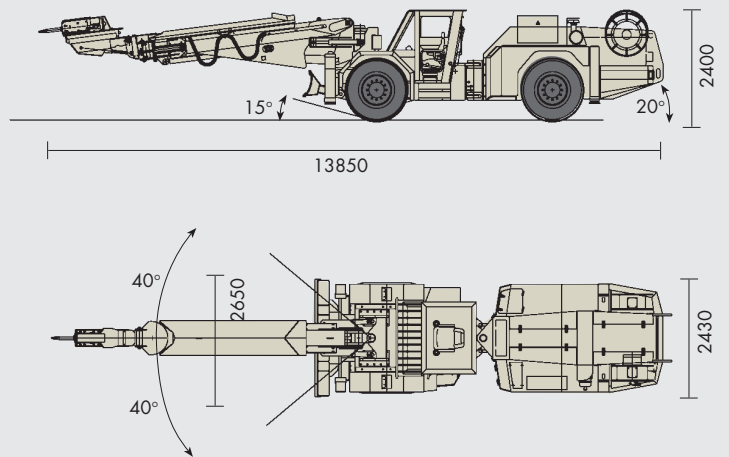
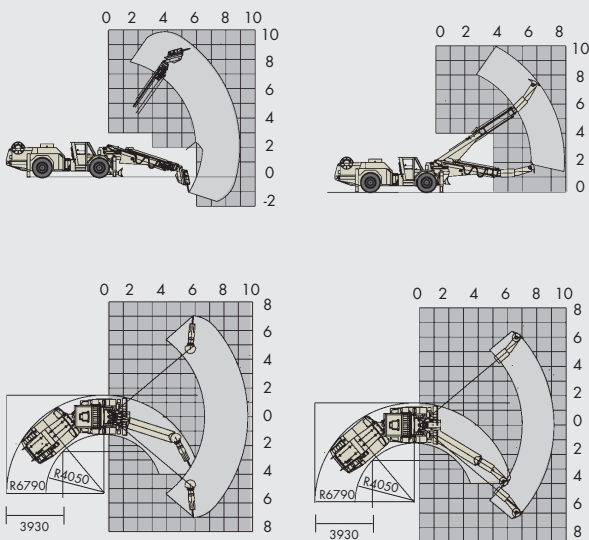
Система **1** для выполнения трудоемких работ по оборке стенок и кровли выработки

Габариты

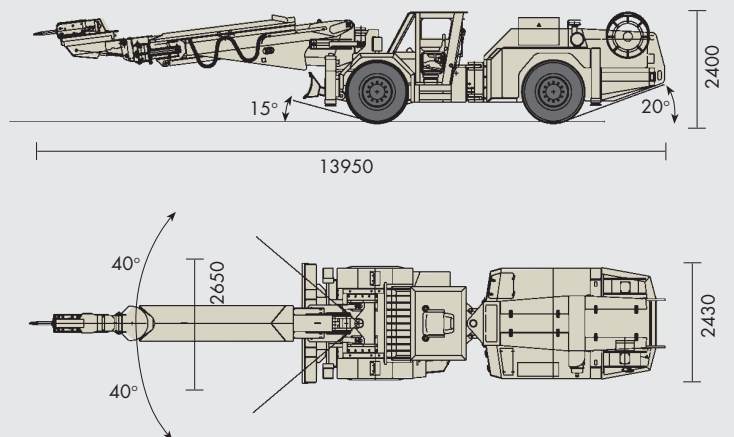
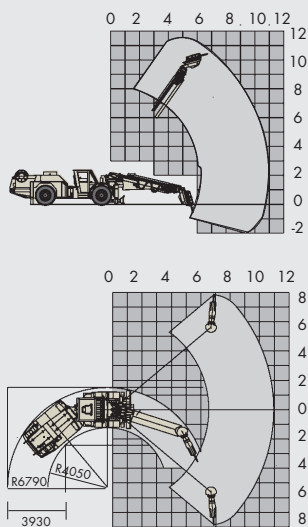
Scamec 2000 S



Scamec 2000 M



Scamec 2000 L



Технические характеристики:

Scamec 2000		ГАБАРИТЫ		Scamec 2000 S	Scamec 2000 M	Scamec 2000 L	
<ul style="list-style-type: none"> Scamec 2000 – самоходная машина с приводом от дизельного двигателя, предназначенная для выполнения обрбки стен и кровли горных выработок и тоннелей. Scamec состоит из шасси NC200, стрелы NSB 1000, инструмента для обрбки стен и кровли выработки, а также прочих сопутствующих принадлежностей. 	Длина	12580	мм	13850	мм	13950	мм
	Высота (стандарт)	2400	мм	2400	мм	2400	мм
	Ширина	2650	мм	2650	мм	2650	мм
	Колесная база	3900	мм	3900	мм	3900	мм
	Внешний радиус поворота	6790	мм	6790	мм	6790	мм
	Внутренний радиус поворота	4050	мм	4050	мм	4050	мм
	Рабочий вес	23700	кг	24000	кг	24300	кг
СТРЕЛА NSB 1000							
<ul style="list-style-type: none"> Высокопрочная выдвижная стрела 	Макс. вертикальная рабочая область бутобоя	8,4	м	9,8	м	11,5	м
	Макс. горизонтальная рабочая область бутобоя	11	м	14	м	15,5	м
	Поворот стрелы	+/- 40°		+/- 40°		+/- 40°	
	Поворот бутобоя	+/- 45°		+/- 45°		+/- 45°	
	Наклон бутобоя	120°		120°		120°	
ИНСТРУМЕНТ ОБОРКИ КРОВЛИ							
<ul style="list-style-type: none"> Гидравлический бутобой – стандартное оборудование, пика-скребок – опция 	Наклон бутобоя						
	Ударная энергия	450	Дж				
	Вес	315	кг				
КОМПРЕССОР							
<ul style="list-style-type: none"> Компрессор с гидравлическим приводом для продувки механизма бутобоя сжатым воздухом 	Мощность:			0,4 м3/min			
	ДРУГОЕ СТАНДАРТНОЕ ОБОРУДОВАНИЕ						
<ul style="list-style-type: none"> Отвал Опорные стойки <ul style="list-style-type: none"> 4 для обрбки кровли бутобоем 2 для обрбки кровли пикой-скребком Рабочее освещение 6 x 70 Ватт Фары для освещения при вождении (2+2) x 70 Ватт 							
ШАССИ NC200							
<ul style="list-style-type: none"> 4-колесное шасси, состоящее из двух полу-рам, с приводом от дизельного двигателя Стандартная трансмиссия Гидравлическая отказоустойчивая тормозная система Система каталитической очистки выхлопных газов (см. перечень доп.оборудования шасси) Кабина оператора с навесом от падающих предметов (зафиксирована при установке, см. перечень доп.оборудования транспортной платформы) 	Двигатель:			Deutz BF4M 1013C 115 кВт / 2300 об/мин			
	Трансмиссия:			коробка передач с переключением скоростей под нагрузкой, по 3 передачи вперед и назад с планетарным типом привода			
	Мосты:			14.00 - 24			
	Шины:			24 В			
	Электрооборудование:			24 В			
ДОПОЛНИТЕЛЬНОЕ ОБОРУДОВАНИЕ							
<ul style="list-style-type: none"> Двухзубцовая пика-скребок Дополнительные источники рабочего освещения Источники рабочего освещения 4x500 Вт (стандартное оборудование для электрической версии кровлеобрщикка) Электрогидравлическая энергоустановка для питания стрелы Кабельная катушка с гидроприводом Система пылеподавления, включая водяной бак Катушка водяного шланга Система автоматической смазки рабочего органа (бутобоя) 	Механизм наклона зубцов			86°			
	Механизм вращения пика-скребка			+/- 135°			
	PPE 550			55 кВт/400 В			
	ККН 35			100 м			
	Водяной шланг			30 м			
ДОПОЛНИТЕЛЬНОЕ ОБОРУДОВАНИЕ ДЛЯ ШАССИ							
<ul style="list-style-type: none"> Усиленная трансмиссия Автоматическая система пожаротушения (ручной запуск) Полуавтоматическая либо полностью автоматическая центральная система смазки Системы очищения выхлопа <ul style="list-style-type: none"> фильтр очистки от копоти жидкостный нейтрализатор отработавших газов Различные варианты высоты навеса / кабины оператора (жестко зафиксирована при установке) механизм подъема и наклона навеса или кабины оператора полностью закрытая кабина <ul style="list-style-type: none"> система кондиционирования воздуха система обогрева 	Двигатель:			Deutz BF6M 1013C, 154 кВт / 2300 об/мин			
	Трансмиссия:			гидродинамическая трансмиссия (Dana) по 3 передачи вперед и назад			
	высота			2600 или 2800 мм			
	подъем:			+ 600 мм			
	наклон:			20°			

Normet

Ваш партнер в решении трудных задач!

Специфика проведения подземных работ требует использования рентабельного оборудования, способного эффективно функционировать в тяжелых условиях, при этом соответствуя существующим стандартам по качеству и технике безопасности.

Обширный опыт

Потенциал фирмы Normet заключен в опыте персонала компании. Оборудование фирмы Normet изначально сконструировано для выполнения трудоемких задач. При разработке и производстве оборудования сотрудники компании максимально эффективно используют бесценный опыт, накопленный за сорок лет специализации в области производства горно-шахтной техники.

Экономическая эффективность

Клиенты фирмы Normet по всему миру расценивают продукцию компании как выгодный объект инвестирования. Экономическая эффективность оборудования обеспечивается на всем протяжении процесса эксплуатации, так как определяется сочетанием высокой производительности техники фирмы Normet и доступностью всех средств обслуживания, а не только первоначальными затратами.

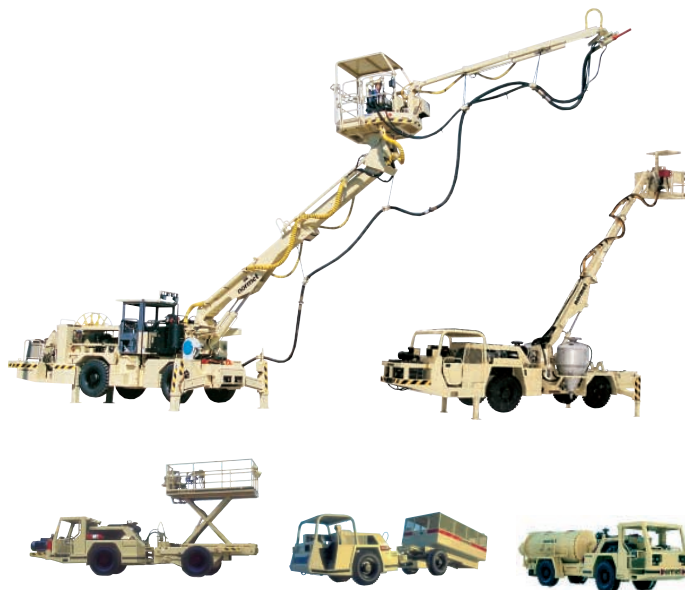
Сервисное обслуживание

Высокий уровень производительности оборудования фирмы Normet поддерживается службой технической поддержки клиентов, в чьи функции входит запуск оборудования в эксплуатацию, обучение операторского состава, обучение проведению профилактического обслуживания, а также поставка запасных частей. Предусмотрены соглашения о сервисном обслуживании (service contracts), в которых указываются условия поставки запасных частей, проведения профилактического обслуживания и ремонтных работ принадлежащего клиенту технического парка машин фирмы Normet, а также гарантированно задаются размеры эксплуатационных расходов и параметры обслуживания.

Фирма Normet

Фирма Normet специализируется в разработке и производстве оборудования для механизации подземных горных работ. Продукцию фирмы Normet представляет всемирная сеть дистрибьюторов, осуществляющих продажу и последующее обслуживание мобильного оборудования следующих профилей:

- оборудование для подъема персонала, монтажа и проведения крепильных работ
- оборудование для зарядки взрывчатых веществ
- торкретирующее оборудование
- оборудование для транспортировки материалов и проведения погрузочно-разгрузочных операций



normet
Your partner for tough jobs

Normet Corporation
Ahmolantie 6
74510 Peltosalmi, FINLAND
Tel. +358-17-83 241
Fax. +358-17-823 606
info@normet.fi
www.normet.fi